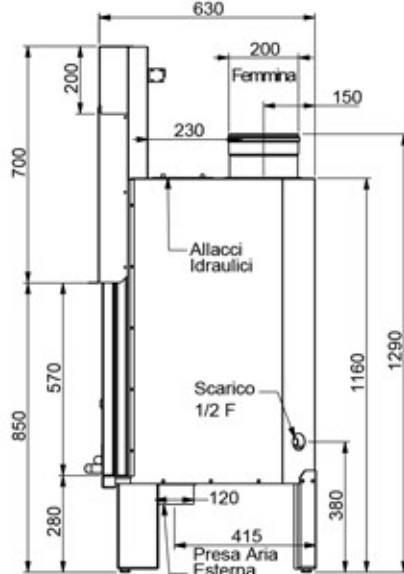
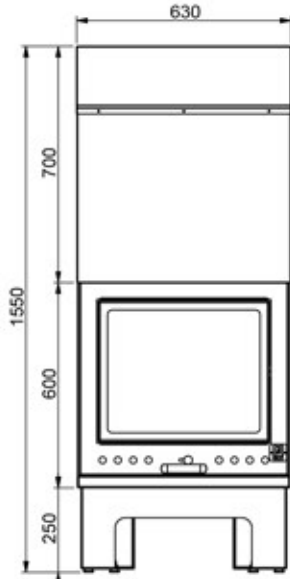
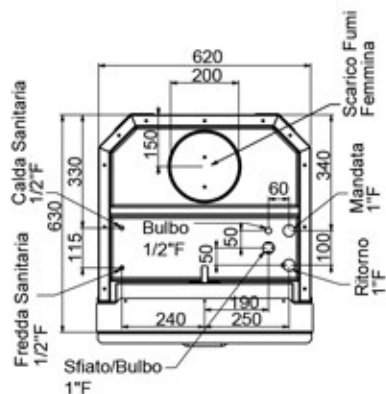


MaticFire 34 legna



MF34

Potenza termica nominale <i>Thermal nominal power</i>	kW	31
Resa all'acqua <i>Water power</i>	kW	- 26
Rendimento <i>Output</i>	%	- 83
Consumo orario legna <i>Hourly consumption wood</i>	Kg/h	1 - 7
Dimensione canna fumaria <i>Dimension of chimney</i>	Ø cm	20
Dimensioni camera di combustione <i>Dimensions combustion chamber</i>	cm	55 x 52 x 30 h
Tiraggio minimo canna fumaria <i>Minimum sucking of chimney</i>	Pa	10 a freddo
Produzione acqua calda sanitaria $\Delta t=25^{\circ}\text{C}$ <i>Production of domestic hot water $\Delta t=25^{\circ}\text{C}$</i>	l/min	10
Peso <i>Weight</i>	Kg	-235

*tasto manuale - manual button

Rivestimento PopArt
Audrey o su disegno a
richiesta.
*PopArt Audrey covering or
on request.*

I colori e le finiture qui
riportati devono ritenersi
puramente indicativi.
*Colours and finishes shown
here are merely indicative.*

