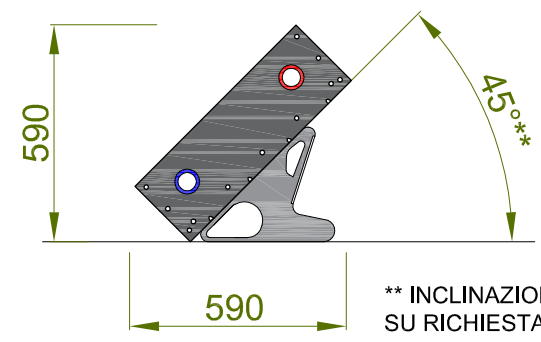


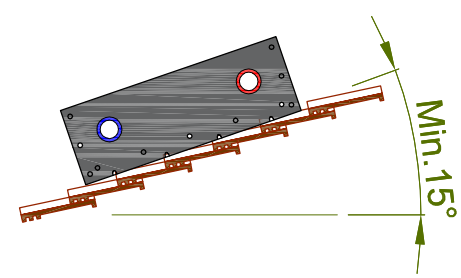
INSTALLAZIONE TETTO PIANO*



* FOLDERIA PER INSTALLAZIONE SU TETTO PIANO E TETTO INCLINATO PRESENTE DI SERIE NEL COLLETTORE.

** INCLINAZIONE FISSA. DISPONIBILI SU RICHIESTA VERSIONE A 30°

INSTALLAZIONE TETTO INCLINATO*



EGO PRIME 110

COLLETTORE SOLARE A CIRCOLAZIONE NATURALE **EGO PRIME** CON INNOVATIVO E BREVETTATO ACCUMULO INTEGRATO PER IL RISCALDAMENTO DIRETTO DELL'ACQUA AD USO SANITARIO. IL SISTEMA HA UN ACCUMULO INTERNO IN ACCIAIO INOX PER APLICAZIONI MARINE, IDONEO ALLO STOCCAGGIO DI QUALSIASI ACQUA POTABILE. FORMATO DA UNA SERIE DI TUBI DI CAPACITA' 35 LITRI, COLLEGATI ALLE LORO ESTREMITA' PER MEZZO DI ACCOPPIAMENTO TRA CALOTTE IN PLASTICA E CURVE IN MATERIALE METALLICO, CHE ASSICURANO LA TENUTA IN PRESSIONE FINO A 10 BAR, DOTATO DI ATTACCHI IDRAULICI (ACQUA SANITARIA) DA 3/4" CON BATTUTA PIANA, PREDISPOSIZIONE ATTACCHI DA 1"1/4 PER INSTALLAZIONE DELLA RESISTENZA ELETTRICA DI INTEGRAZIONE TERMICA (PARTE ALTA) E RESISTENZA ELET. ANTIGELO (PARTE BASSA), STRUTTURA ESTERNA IN ALLUMINIO RESISTENTE AL ALTE TEMPERATURE, STRUTTURA INTERNA IL LAMIERA ZINCATA E COPERTURA FRONTALE IN POLICARBONATO ALVEOLARE LEXAN ANTIGRANDINE, DOTATO DI ELEVATE PROPRIETA' TERMICHE, DI SERIE STAFFE PER POSA SU TETTO PIANO E TETTO INCLINATO E DI VALVOLA DI PRESSIONE CON FUNZIONE COMBINATA ANTIRIFLUSSO.

CAPACITA'	[l]	105
DIMENSIONI: LUNGHEZZA	[mm]	2.055
LARGHEZZA	[mm]	620
ALTEZZA	[mm]	213
SUPERFICIE LORDA	[m²]	1,28
SUPERFICIE DI APERTURA	[m²]	1,09
SUPERFICIE ASSORBIMENTO	[m²]	0,85
PESO A VUOTO	[kg]	29
PESO IN ESERCIZIO	[kg]	134
NUMERO TUBI INTERNI	[-]	3 x 35 lt
PRESSIONE MASSIMA ACQUA IN INGRESSO	[bar]	3
PRESSIONE MASSIMA ESERCIZIO	[kPa]	400
ISOLAMENTO PUR FONDO E LATERALE	[mm]	30 / 25
TEMPERATURA MASSIMA	[°C]	90°C
RESISTENZA ELETTRICA INTEGRAZIONE TERMICA (OPTIONAL):		
POTENZA	[kW]	1,0 / 2,0
TENSIONE - FREQUENZA	[V - Hz]	220 - 50
REGOLAZIONE	[°C]	+48 : +53
RESISTENZA ELETTRICA ANTIGELO (OPTIONAL):		
POTENZA	[W]	300
TENSIONE - FREQUENZA	[V - Hz]	220 - 50
REGOLAZIONE	[°C]	+4 : +8
RACCORDI DI CONNESSIONE	[inch]	2 X 3/4" - M
CAMPO INCLINAZIONE	[°]	15 - 60
NUMERO PERSONE CONSIGLIATE	[-]	1-2
VALORE "QI" DA NORMATIVA al fabbisogno 110 lt/g - CALCOLO GSE	[Mj/an]	2365

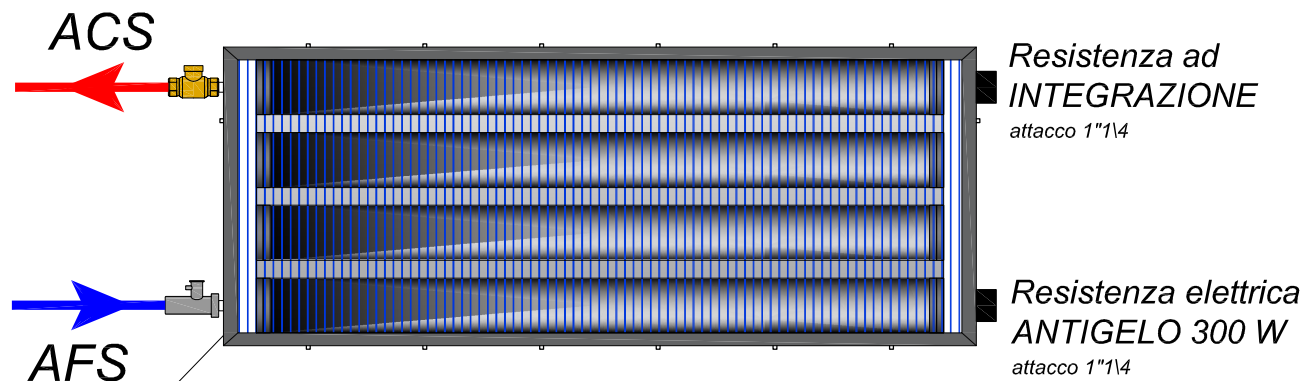
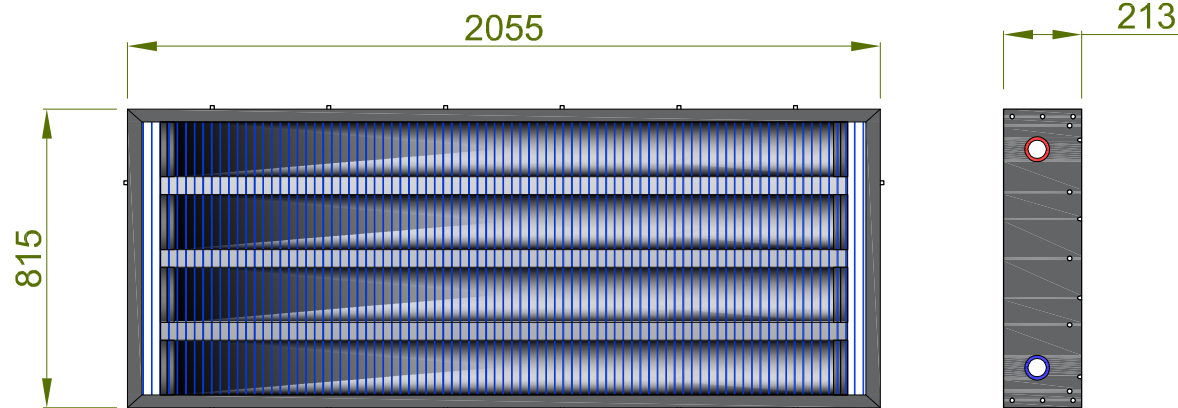
LEGENDA:

- VALVOLA DI SICUREZZA E NON RITORNO
- VALVOLA ROMPI-VUOTO
- ACQUA FREDDA SANITARIA TUBAZIONI **IN MATERIALE METALLICO O PLASTICO** DI DIAMETRO CONSIGLIATO 3/4"
- ACQUA CALDA SANITARIA TUBAZIONI **IN SOLO MATERIALE METALLICO** DI DIAMETRO CONSIGLIATO 3/4"



OGGETTO : COLLETTORE EGO PRIME 110		RIFERIMENTO :	
SCHEMA : scheda tecnica	DATA : 01.06.18	DISEGNATO : E.L	CONTROLLATO :

VALORI ETAO: A1, A2: NON CALCOLATE E NON RICHIESTE DALLA NORMATIVA DI CERTIFICAZIONE DEL COLLETTORE SOLARE. RIFERIMENTO UNI EN 12976 PER ULTERIORI INFORMAZIONI SI RIMANDA ALL'UFFICIO TECNICO PLEION



EGO PRIME 150

COLLETTORE SOLARE A CIRCOLAZIONE NATURALE **EGO PRIME** CON INNOVATIVO E BREVETTATO ACCUMULO INTEGRATO PER IL RISCALDAMENTO DIRETTO DELL'ACQUA AD USO SANITARIO. IL SISTEMA HA UN ACCUMULO INTERNO IN ACCIAIO INOX PER APLICAZIONI MARINE, IDONEO ALLO STOCCAGGIO DI QUALSIASI ACQUA POTABILE. FORMATO DA UNA SERIE DI TUBI DI CAPACITA' 35 LITRI, COLLEGATI ALLE LORO ESTREMITA' PER MEZZO DI ACCOPPIAMENTO TRA CALOTTE IN PLASTICA E CURVE IN MATERIALE METALLICO, CHE ASSICURANO LA TENUTA IN PRESSIONE FINO A 10 BAR. DOTATO DI ATTACCHI IDRAULICI (ACQUA SANITARIA) DA 3/4" CON BATTUTA PIANA, PREDISPOSIZIONE ATTACCHI DA 1"1/4 PER INSTALLAZIONE DELLA RESISTENZA ELETTRICA DI INTEGRAZIONE TERMICA (PARTE ALTA) E RESISTENZA ELET. ANTIGELO (PARTE BASSA), STRUTTURA ESTERNA IN ALLUMINIO RESISTENTE AL ALTE TEMPERATURE, STRUTTURA INTERNA IN LAMIERA ZINCATA E COPERTURA FRONTALE IN POLICARBONATO ALVEOLARE LEXAN ANTIGRANDINE, DOTATO DI ELEVATE PROPRIETA' TERMICHE, DI SERIE STAFFE PER POSA SU TETTO PIANO E TETTO INCLINATO E DI VALVOLA DI PRESSIONE CON FUNZIONE COMBINATA ANTIRIFLUSSO.

CAPACITA'	[l]	140	
DIMENSIONI: LUNGHEZZA	[mm]	2.055	
LARGHEZZA	[mm]	815	
ALTEZZA	[mm]	213	
SUPERFICIE LORDA	[m ²]	1,68	
SUPERFICIE DI APERTURA	[m ²]	1,48	
SUPERFICIE ASSORBIMENTO	[m ²]	1,13	
PESO A VUOTO	[kg]	36	
PESO IN ESERCIZIO	[kg]	176	
NUMERO TUBI INTERNI	[-]	4 x 35 lt	
PRESSIONE MASSIMA ACQUA IN INGRESSO	[bar]	3	
PRESSIONE MASSIMA ESERCIZIO	[kPa]	400	
ISOLAMENTO PUR FONDO E LATERALE	[mm]	30 / 25	
TEMPERATURA MASSIMA	[°C]	90°C	
RESISTENZA ELETTRICA INTEGRAZIONE TERMICA (OPTIONAL):	POTENZA	[kW]	1,0 / 2,0
	TENSIONE - FREQUENZA	[V - Hz]	220 - 50
	REGOLAZIONE	[°C]	+48 - +53
RESISTENZA ELETTRICA ANTIGELO (OPTIONAL):	POTENZA	[W]	300
	TENSIONE - FREQUENZA	[V - Hz]	220 - 50
	REGOLAZIONE	[°C]	+4 - +8
RACCORDI DI CONNESSIONE	[inch]	2 X 3/4" - M	
CAMPO INCLINAZIONE	[°]	15 - 60	
NUMERO PERSONE CONSIGLIATE	[-]	2-3	
VALORE "QI" DA NORMATIVA al fabbisogno 140 lt/g - CALCOLO GSE	[Mj/an]	3168	

LEGENDA:

- VALVOLA DI SICUREZZA E NON RITORNO
- VALVOLA ROMPI-VUOTO
- AFS ACQUA FREDDA SANITARIA TUBAZIONI IN MATERIALE METALLICO O PLASTICO DI DIAMETRO CONSIGLIATO 3/4"
- ACS ACQUA CALDA SANITARIA TUBAZIONI IN SOLO MATERIALE METALLICO DI DIAMETRO CONS. 3/4"

PLEION
Passion and Innovation make the difference

OGGETTO:
COLLETTORE EGO PRIME 150

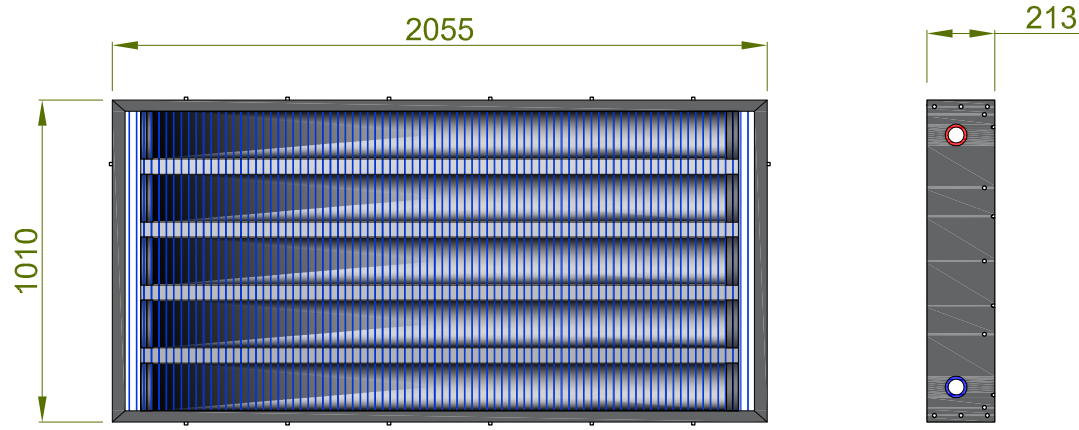
Questo schema di posa e installazione si non costituisce impegno o responsabilità alcuna da parte di Pleion e del suo collaboratore. La progettazione, esecuzione e la conseguente messa in opera dovranno essere realizzate nel rigoroso rispetto delle norme vigenti di legge. Pleion si riserva la proprietà di questo disegno con la produzione di duplicati o trasferirlo a terzi senza alcuna limitazione.

RIFERIMENTO :

SCHEMA : scheda tecnica DATA : 01.06.18 DISEGNATO : E.L. CONTROLLATO :

VALORILETAO; A1; A2: NON CALCOLATE E NON RICHIESTE DALLA NORMATIVA DI CERTIFICAZIONE DEL COLLETTORE SOLARE - RIFERIMENTO UNI EN 12976 PER ULTERIORI INFORMAZIONI SI RIMANDA ALL'UFFICIO TECNICO PLEION

* FOLDERIA PER INSTALLAZIONE SU TETTO PIANO E TETTO INCLINATO PRESENTE DI SERIE NEL COLLETTORE.

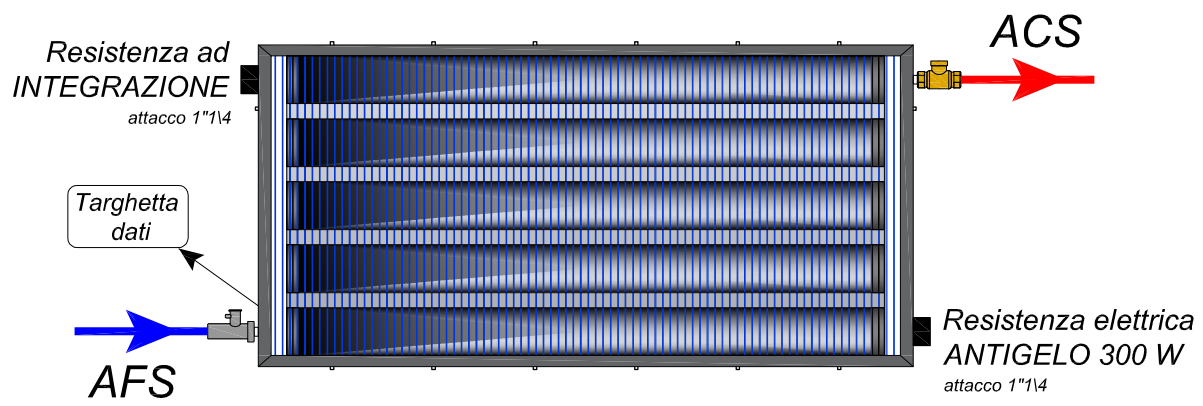


EGO PRIME 180

COLLETTORE SOLARE A CIRCOLAZIONE NATURALE **EGO PRIME** CON INNOVATIVO E BREVETTATO ACCUMULO INTEGRATO PER IL RISCALDAMENTO DIRETTO DELL'ACQUA AD USO SANITARIO. IL SISTEMA HA UN ACCUMULO INTERNO IN ACCIAIO INOX PER APPLICAZIONI MARINE, IDONEO ALLO STOCCAGGIO DI QUALSIASI ACQUA POTABILE. FORMATO DA UNA SERIE DI TUBI DI CAPACITA' 35 LITRI, COLLEGATI ALLE LORO ESTREMITA' PER MEZZO DI ACCOPPIAMENTO TRA CALOTTE IN PLASTICA E CURVE IN MATERIALE METALLICO, CHE ASSICURANO LA TENUTA IN PRESSIONE FINO A 10 BAR. DOTATO DI ATTACCHI IDRAULICI (ACQUA SANITARIA) DA 3/4" CON BATTUTA PIANA, PREDISPOSIZIONE ATTACCHI DA 1"1/4 PER INSTALLAZIONE DELLA RESISTENZA ELETTRICA DI INTEGRAZIONE TERMICA (PARTE ALTA) E RESISTENZA ELET. ANTIGELO (PARTE BASSA), STRUTTURA ESTERNA IN ALLUMINIO RESISTENTE AL ALTE TEMPERATURE, STRUTTURA INTERNA IL LAMIERA ZINCATA E COPERTURA FRONTALE IN POLICARBONATO ALVEOLARE LEXAN ANTIGRANDINE, DOTATO DI ELEVATE PROPRIETA' TERMICHE, DI SERIE STAFFE PER POSA SU TETTO PIANO E TETTO INCLINATO E DI VALVOLA DI PRESSIONE CON FUNZIONE COMBINATA ANTIRIFLUSSO.

CAPACITA'	[l]	175
DIMENSIONI: LUNGHEZZA	[mm]	2.055
LARGHEZZA	[mm]	1.010
ALTEZZA	[mm]	213
SUPERFICIE LORDA	[m ²]	2,08
SUPERFICIE DI APERTURA	[m ²]	1,86
SUPERFICIE ASSORBIMENTO	[m ²]	1,41
PESO A VUOTO	[kg]	43
PESO IN ESERCIZIO	[kg]	218
NUMERO TUBI INTERNI	[-]	5 x 35 lt
PRESSIONE MASSIMA ACQUA IN INGRESSO	[bar]	3
PRESSIONE MASSIMA ESERCIZIO	[kPa]	400
ISOLAMENTO PUR FONDO E LATERALE	[mm]	30 / 25
TEMPERATURA MASSIMA	[°C]	90°C
RESISTENZA ELETTRICA INTEGRAZIONE TERMICA (OPTIONAL):	POTENZA [kW]	1,0 / 2,0
	TENSIONE - FREQUENZA [V - Hz]	220 - 50
	REGOLAZIONE [°C]	+48 : +53
RESISTENZA ELETTRICA ANTIGELO (OPTIONAL):	POTENZA [W]	300
	TENSIONE - FREQUENZA [V - Hz]	220 - 50
	REGOLAZIONE [°C]	+4 : +8
RACCORDI DI CONNESSIONE	[inch.]	2 X 3/4" - M
CAMPO INCLINAZIONE	[°]	15 - 60
NUMERO PERSONE CONSIGLIATE	[-]	3-4
VALORE "QI" DA NORMATIVA al fabbisogno 170 l/g - CALCOLO GSE	[Mj/an]	3926

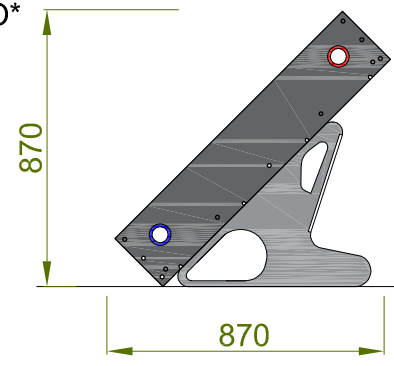
VALORI/ETAO, A1, A2: NON CALCOLATI E NON RICHIESTI DALLA NORMATIVA DI CERTIFICAZIONE DEL COLLETTORE SOLARE. RIFERIMENTO UNI EN 12976 PER ULTERIORI INFORMAZIONI SI RIMANDA ALL'UFFICIO TECNICO PLEION



LEGENDA:

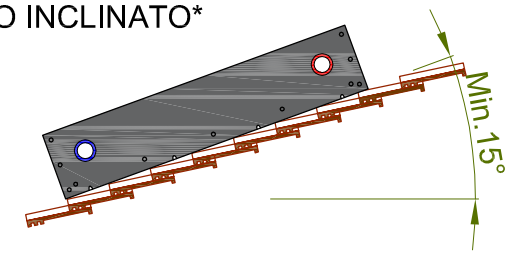
- VALVOLA DI SICUREZZA E NON RITORNO
- VALVOLA ROMPI-VUOTO
- AFS** ACQUA FREDDA SANITARIA TUBAZIONI IN MATERIALE METALLICO O PLASTICO DI DIAMETRO CONSIGLIATO 3/4"
- ACS** ACQUA CALDA SANITARIA TUBAZIONI IN SOLO MATERIALE METALLICO DI DIAMETRO CONSIGLIATO 3/4"

INSTALLAZIONE TETTO PIANO*



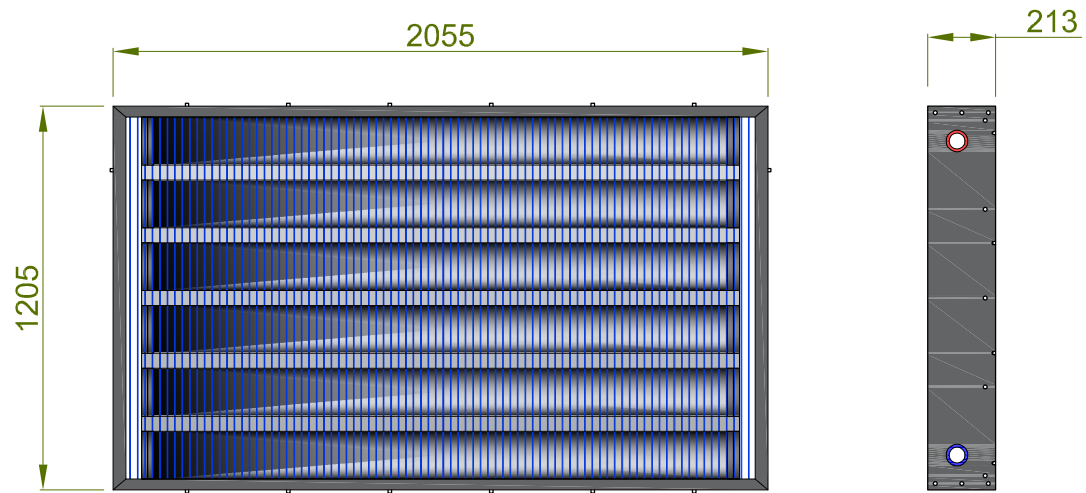
** INCLINAZIONE FISSA. DISPONIBILI SU RICHIESTA VERSIONE A 30°

INSTALLAZIONE TETTO INCLINATO*



* FOLDERIA PER INSTALLAZIONE SU TETTO PIANO E TETTO INCLINATO PRESENTE DI SERIE NEL COLLETTORE.

PLEION Passion and Innovation make the difference.			
Questo schema è puramente indicativo e non costituisce disegno o progetto esecutivo. Il cliente è responsabile della corretta installazione e dell'uso del prodotto. Pleion si riserva il diritto di modificare senza preavviso le specifiche tecniche e di aggiornare il presente disegno con le variazioni di prodotto o materiali a seconda delle necessità.			
OGGETTO:	COLLETTORE EGO PRIME 180		
SCHEMA:	DATA:	DISEGNATO:	CONTROLLATO:
scheda tecnica	01.06.18	E.L.	
REVISIONE:			

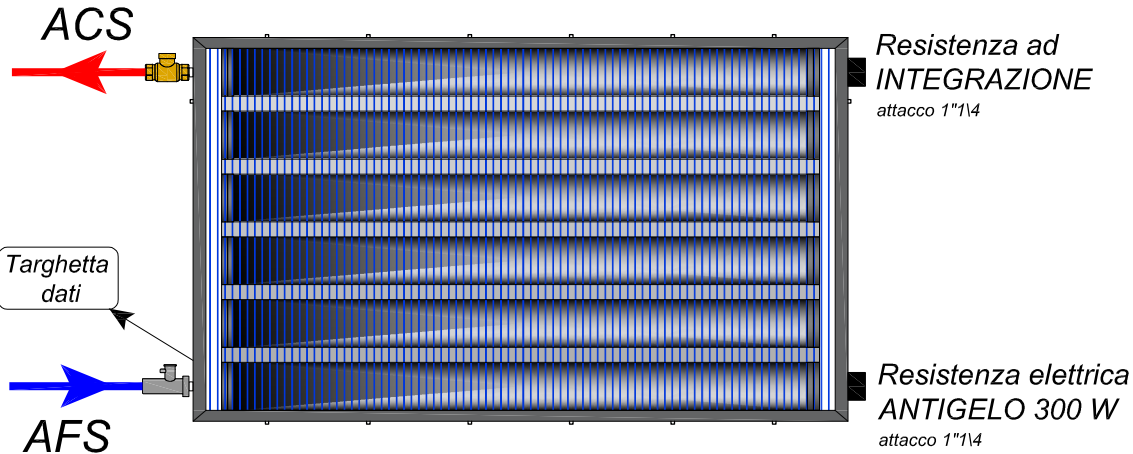


EGO PRIME 220

COLLETTORE SOLARE A CIRCOLAZIONE NATURALE **EGO PRIME** CON INNOVATIVO E BREVETTATO ACCUMULO INTEGRATO PER IL RISCALDAMENTO DIRETTO DELL'ACQUA AD USO SANITARIO. IL SISTEMA HA UN ACCUMULO INTERNO IN ACCIAIO INOX PER APPLICAZIONI MARINE, IDONEO ALLO STOCCAGGIO DI QUALSIASI ACQUA POTABILE. FORMATO DA UNA SERIE DI TUBI DI CAPACITA' 35 LITRI, COLLEGATI ALLE LORO ESTREMITA' PER MEZZO DI ACCOPPIAMENTO TRA CALOTTE IN PLASTICA E CURVE IN MATERIALE METALLICO, CHE ASSICURANO LA TENUTA IN PRESSIONE FINO A 10 BAR. DOTATO DI ATTACCHI IDRAULICI (ACQUA SANITARIA) DA 3/4" CON BATTUTA PIANA. PREDISPOSIZIONE ATTACCHI DA 1"1/4" PER INSTALLAZIONE DELLA RESISTENZA ELETTRICA DI INTEGRAZIONE TERMICA (PARTE ALTA) E RESISTENZA ELET. ANTIGELO (PARTE BASSA). STRUTTURA ESTERNA IN ALLUMINIO RESISTENTE AL ALTE. TEMPERATURE. STRUTTURA INTERNA IL LAMIERA ZINCATA E COPERTURA FRONTALE IN POLICARBONATO ALVEOLARE LEXAN ANTIGRANDINE, DOTATO DI ELEVATE PROPRIETA' TERMICHE. DI SERIE STAFFE PER POSA SU TETTO PIANO E TETTO INCLINATO E DI VALVOLA DI PRESSIONE CON FUNZIONE COMBINATA ANTIRIFLUSSO.

CAPACITA'	[l]	210
DIMENSIONI: LUNGHEZZA	[mm]	2.055
LARGHEZZA	[mm]	1.205
ALTEZZA	[mm]	213
SUPERFICIE LORDA	[m ²]	2,48
SUPERFICIE DI APERTURA	[m ²]	2,25
SUPERFICIE ASSORBIMENTO	[m ²]	1,69
PESO A VUOTO	[kg]	50
PESO IN ESERCIZIO	[kg]	260
NUMERO TUBI INTERNI	[-]	6 x 35 lt
PRESSIONE MASSIMA ACQUA IN INGRESSO	[bar]	3
PRESSIONE MASSIMA ESERCIZIO	[kPa]	400
ISOLAMENTO PUR FONDO E LATERALE	[mm]	30 / 25
TEMPERATURA MASSIMA	[°C]	90°C
RESISTENZA ELETTRICA INTEGRAZIONE TERMICA (OPTIONAL):		
POTENZA	[kW]	1.0 / 2.0
TENSIONE - FREQUENZA	[V - Hz]	220 - 50
REGOLAZIONE	[°C]	+48 : +53
RESISTENZA ELETTRICA ANTIGELO (OPTIONAL):		
POTENZA	[W]	300
TENSIONE - FREQUENZA	[V - Hz]	220 - 50
REGOLAZIONE	[°C]	+4 : +8
RACCORDI DI CONNESSIONE	[inch]	2 X 3/4" - M
CAMPO INCLINAZIONE	[°]	15 - 60
NUMERO PERSONE CONSIGLIATE	[-]	4-5
VALORE "QI" DA NORMATIVA al fabbisogno 200 lit/g - CALCOLO GSE	[MJ/an]	4727

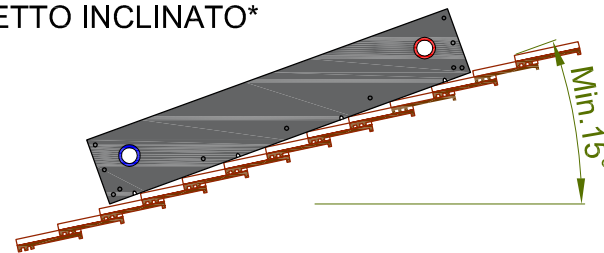
VALORI LETTAO. A1, A2: NON CALCOLATI E NON RICHIESTI DALLA NORMATIVA DI CERTIFICAZIONE DEL COLLETTORE SOLARE. RIFERIMENTO UNI EN 12976 PER ULTERIORI INFORMAZIONI SI RIMANDA ALL'UFFICIO TECNICO PLEION



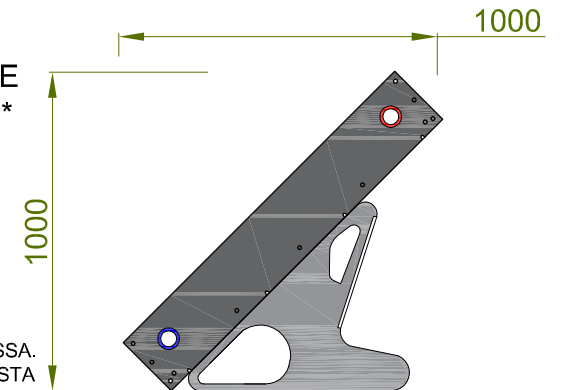
- LEGGENDA:**
- VALVOLA DI SICUREZZA E NON RITORNO
 - VALVOLA ROMPI-VUOTO
 - AFS** ACQUA FREDDA SANITARIA TUBAZIONI *IN MATERIALE METALLICO O PLASTICO* DI DIAMETRO CONSIGLIATO 3/4"
 - ACS** ACQUA CALDA SANITARIA TUBAZIONI *IN SOLO MATERIALE METALLICO* DI DIAMETRO CONSIGLIATO 3/4"

* FOLDERIA PER INSTALLAZIONE SU TETTO PIANO E TETTO INCLINATO PRESENTE DI SERIE NEL COLLETTORE.

INSTALLAZIONE TETTO INCLINATO*

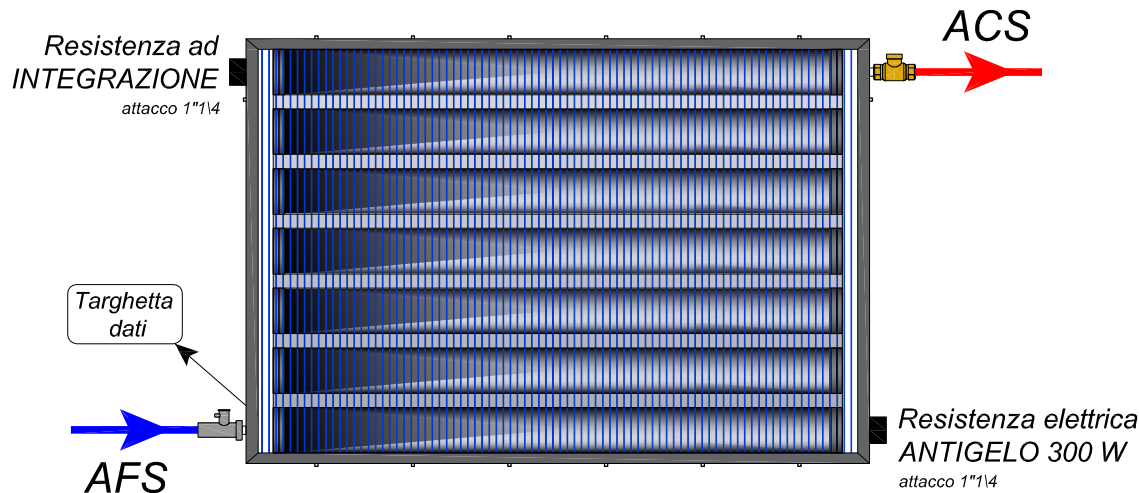
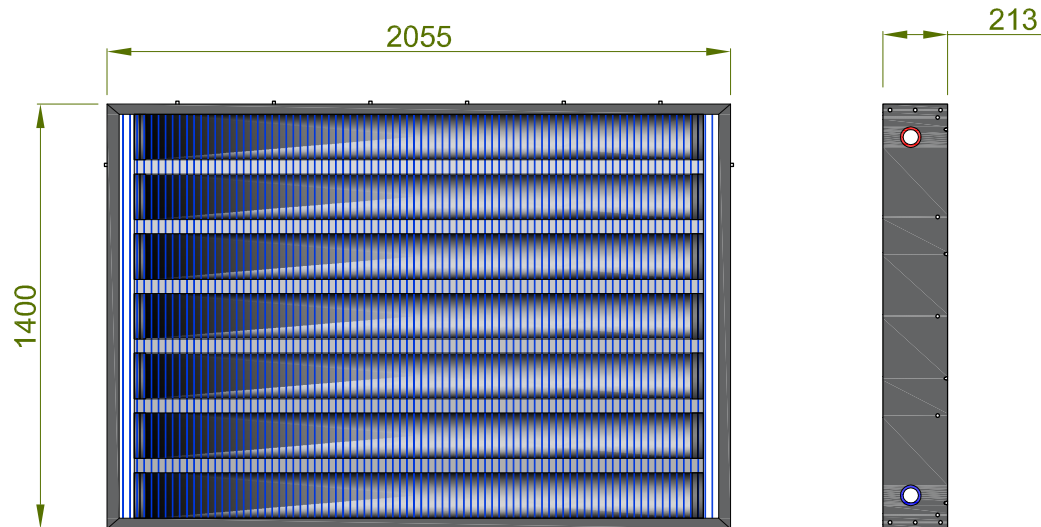


INSTALLAZIONE TETTO PIANO*



** INCLINAZIONE FISSA. DISPONIBILI SU RICHIESTA VERSIONE A 30°

PLEION Passion and Innovation make the difference.		Questo schema è puramente indicativo e non costituisce disegno o responsabilità alcuna da parte di Pleion e dei suoi collaboratori. Le installazioni secondo le conseggiate misure, ogni dovranno essere realizzate nel rispetto delle norme vigenti di legge. Pleion si riserva la proprietà di questo disegno con la produzione di questo o in seguito a sua eventuale sostituzione scritta.	
OGGETTO:	COLLETTORE EGO PRIME 220		
RIFERIMENTO:			
SCHEMA:	DATA:	DISEGNATO:	CONTROLLATO:
scheda tecnica	01.06.18	E.L.	
REVISIONE:			



EGO PRIME 260

COLLETTORE SOLARE A CIRCOLAZIONE NATURALE **EGO PRIME** CON INNOVATIVO E BREVETTATO ACCUMULO INTEGRATO PER IL RISCALDAMENTO DIRETTO DELL'ACQUA AD USO SANITARIO. IL SISTEMA HA UN ACCUMULO INTERNO IN ACCIAIO INOX PER APLICAZIONI MARINE. IDONEO ALLO STOCCAGGIO DI QUALSIASI ACQUA POTABILE, FORMATO DA UNA SERIE DI TUBI DI CAPACITA' 35 LITRI, COLLEGATI ALLE LORO ESTREMITA' PER MEZZO DI ACCOPPIAMENTO TRA CALOTTE IN PLASTICA E CURVE IN MATERIALE METALLICO, CHE ASSICURANO LA TENUTA IN PRESSIONE FINO A 10 BAR, DOTATO DI ATTACCHI IDRAULICI (ACQUA SANITARIA) DA 3/4" CON BATTUTA PIANA, PREDISPOSIZIONE ATTACCHI DA 1"1/4 PER INSTALLAZIONE DELLA RESISTENZA ELETTRICA DI INTEGRAZIONE TERMICA (PARTE ALTA) E RESISTENZA ELET. ANTIGELO (PARTE BASSA), STRUTTURA ESTERNA IN ALLUMINIO RESISTENTE AL ALTE TEMPERATURE, STRUTTURA INTERNA IN LAMIERA ZINCATA E COPERTURA FRONTALE IN POLICARBONATO ALVEOLARE LEXAN ANTIGRANDINE, DOTATO DI ELEVATE PROPRIETA' TERMICHE, DI SERIE STAFFE PER POSA SU TETTO PIANO E TETTO INCLINATO E DI VALVOLA DI PRESSIONE CON FUNZIONE COMBINATA ANTRIFLUSSO.

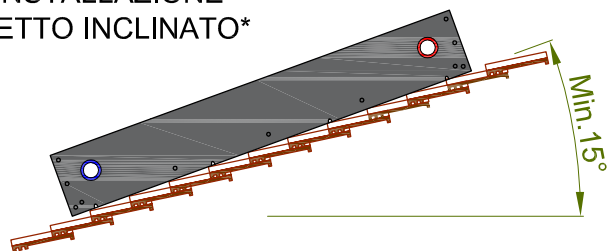
CAPACITA'	[l]	245
DIMENSIONI: LUNGHEZZA	[mm]	2.055
LARGHEZZA	[mm]	1.400
ALTEZZA	[mm]	213
SUPERFICIE LORDA	[m ²]	2,88
SUPERFICIE DI APERTURA	[m ²]	2,64
SUPERFICIE ASSORBIMENTO	[m ²]	1,98
PESO A VUOTO	[kg]	58
PESO IN ESERCIZIO	[kg]	303
NUMERO TUBI INTERNI	[-]	7 x 35 lt
PRESSIONE MASSIMA ACQUA IN INGRESSO	[bar]	3
PRESSIONE MASSIMA ESERCIZIO	[kPa]	400
ISOLAMENTO PUR FONDO E LATERALE	[mm]	30 / 25
TEMPERATURA MASSIMA	[°C]	90°C
RESISTENZA ELETTRICA INTEGRAZIONE TERMICA (OPTIONAL): POTENZA	[kW]	1,0 / 2,0
TENSIONE - FREQUENZA	[V - Hz]	220 - 50
REGOLAZIONE	[°C]	+48 : +53
RESISTENZA ELETTRICA ANTIGELO (OPTIONAL): POTENZA	[W]	300
TENSIONE - FREQUENZA	[V - Hz]	220 - 50
REGOLAZIONE	[°C]	+4 : +8
RACCORDI DI CONNESSIONE	[inch]	2 X 3/4" - M
CAMPO INCLINAZIONE	[°]	15 - 60
NUMERO PERSONE CONSIGLIATE	[-]	5-6
VALORE "Gf" DA NORMATIVA al fabbisogno 250 lt/g - CALCOLO GSE	[Mj/an]	5693

VALORI ETAS A1, A2: NON CALCOLATE NON RICHIESTI DALLA NORMATIVA DI CERTIFICAZIONE DEL COLLETTORE SOLARE. RIFERIMENTO UNIEN 12576 PER ULTERIORI INFORMAZIONI SI RIMANDA ALL'UFFICIO TECNICO PLEION

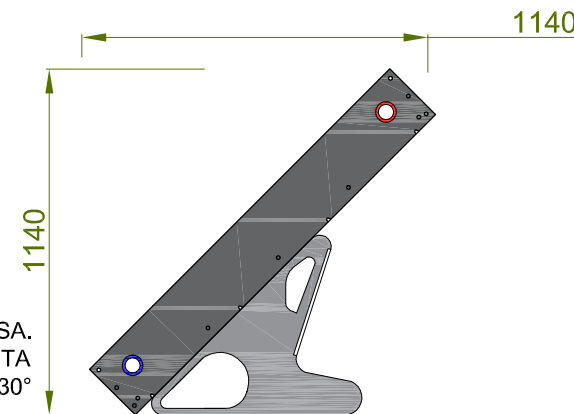
- LEGENDA:**
- VALVOLA DI SICUREZZA E NON RITORNO
 - VALVOLA ROMPI-VUOTO
 - AFS** ACQUA FREDDA SANITARIA TUBAZIONI IN MATERIALE METALLICO O PLASTICO DI DIAMETRO CONSIGLIATO 3/4"
 - ACS** ACQUA CALDA SANITARIA TUBAZIONI IN SOLO MATERIALE METALLICO DI DIAMETRO CONSIGLIATO 3/4"

* FOLDERIA PER INSTALLAZIONE SU TETTO PIANO E TETTO INCLINATO PRESENTE DI SERIE NEL COLLETTORE.

INSTALLAZIONE TETTO INCLINATO*



INSTALLAZIONE TETTO PIANO*



** INCLINAZIONE FISSA. DISPONIBILI SU RICHIESTA VERSIONE A 30°

PLEION Passion and Innovation make the difference.			
Questo schema è un elemento indicativo non vincolante. Il disegno è proprietà di PLEION s.p.a. e non può essere copiato o ristampato senza permesso scritto dalla PLEION s.p.a. Le progettazioni associate a questo schema sono di proprietà di PLEION s.p.a. e non possono essere ristampate o utilizzate in alcun modo senza permesso scritto dalla PLEION s.p.a.			
OGGETTO:	COLLETTORE EGO PRIME 260		
SCHEMA:	DATA:	DISEGNATO:	CONTROLLATO:
scheda tecnica	01.06.18	E.L.	
REVISIONE:			
	RIFERIMENTO:		