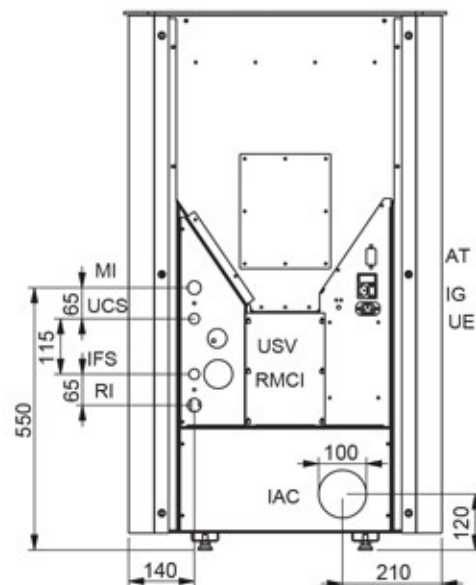
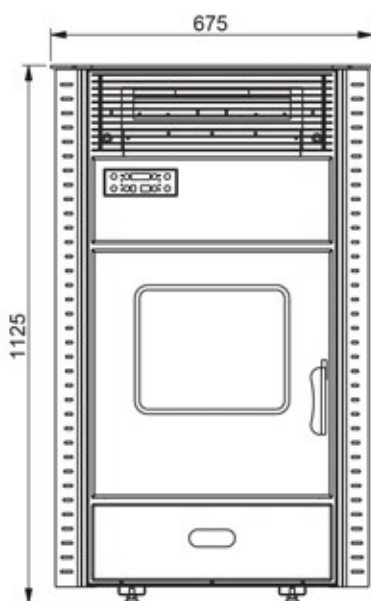
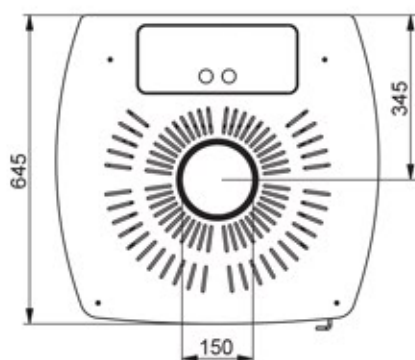


# PluriFire 24 country



## Legenda

- IG** - interruttore generale
- UE** - uscita elettrovalvola
- AT** - termostato ambiente esterno
- RMCI** - rubinetto manuale carico impianto
- IAC** - ingresso aria comburente
- UCS** - uscita acqua calda sanitaria
- IFS** - ingresso acqua fredda sanitaria
- RI** - ritorno impianto ¾ M
- MI** - mandata impianto ¾ M
- USV** - scarico valvole di sic. Ø 14

## Legenda

- IG** - switch
- UE** - solenoid valve output
- AT** - external room thermostat
- RMCI** - manual faucet loading system
- IAC** - combustion air inlet
- UCS** - domestic hot water outlet
- IFS** - domestic cold water inlet
- RI** - ¾ M system return
- MI** - ¾ M system delivery
- USV** - safety valve discharge Ø 14



## PF24

Potenza termica nominale a pellet <i>Thermal nominal power with pellets</i>	kW	24
Potenza termica nominale a legna <i>Thermal nominal power with wood</i>	kW	~18
Resa all'acqua a pellet / a legna <i>Water power with pellets / wood</i>	kW	~ 22 / 15
Resa all'ambiente a pellet / a legna <i>Environmental power pellets / wood</i>	kW	~ 2 / 3
Rendimento <i>Output</i>	%	88
Consumo orario [pellet / legna] <i>Hourly consumption [pellet / wood]</i>	Kg/h	[1 - 5] / [1 - 6]
Dimensione canna fumaria <i>Dimension of chimney</i>	Ø cm	15
Dimensioni camera di combustione <i>Dimensions combustion chamber</i>	cm	40 x 35 x 22h
Capacità serbatoio pellet <i>Capacity of pellet tank</i>	Kg	25
Produzione acqua calda sanitaria Δt=25°C <i>Production of domestic hot water Δt=25°C</i>	l/min	10
Peso <i>Weight</i>	Kg	~220

\*optional



Bianco  
White



Amaranto  
Amaranth



Samoa  
Samoa



Ciliegio  
Cherry



Noce  
Walnut

I colori e le finiture qui riportati devono ritenersi puramente indicativi. - Colours and finishes shown here are merely indicative.